

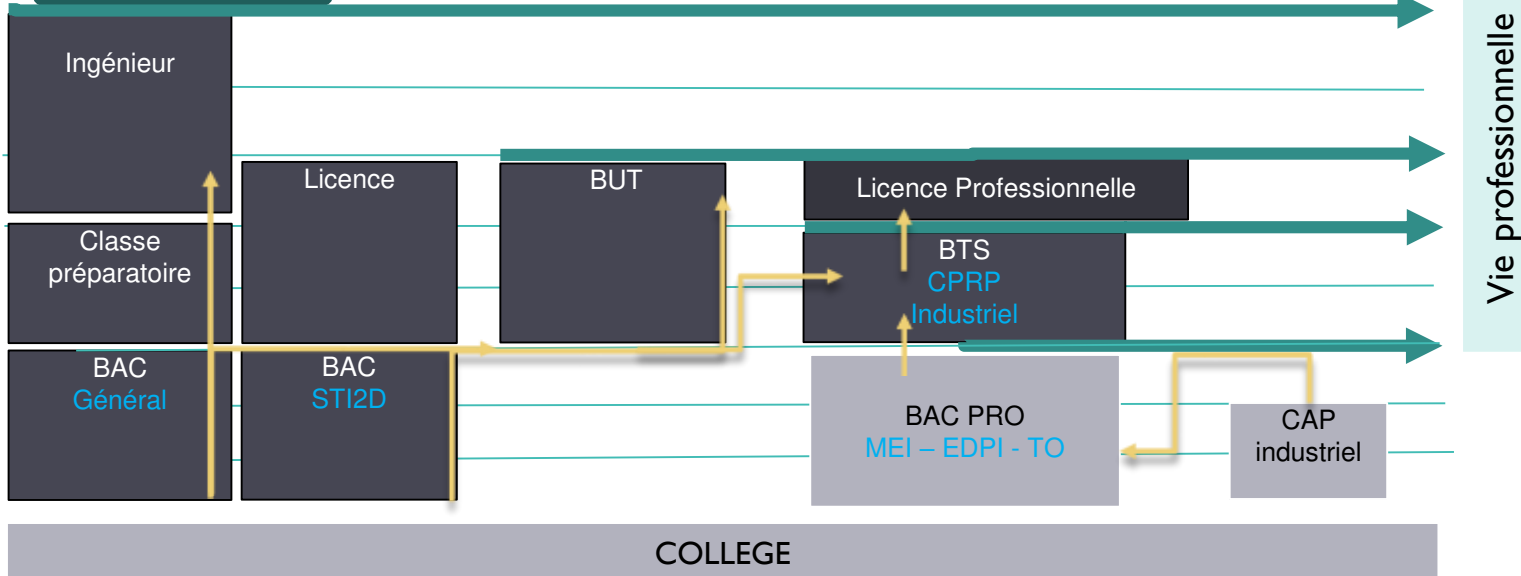
Les métiers de la mécanique-outillage concernent la conception, la fabrication et l'entretien d'un outillage/moule avec une très grande précision, qui permet d'obtenir des milliers d'exemplaires d'un même produit. Le moulage plastique, le découpage et l'emboutissage sont des champs où intervient le mécanicien mouliste.

A partir du cahier des charges du produit, le concepteur de l'outillage s'appuie sur les nouvelles techniques de fabrication additive, de prototypage rapide pour la conception du moule. La maîtrise des logiciels de CAO-FAO, les logiciels de Commandes Numériques, la métrologie, la lecture de plans et la connaissance des normes qualité sont les compétences indispensables.

De nombreux métiers « technicien outillage », ajusteur, stratifieur participent à la fabrication.



FORMATIONS



LIEUX

	Haut Bugey		Ain et proximité	
	Scolaire	Apprentissage	Scolaire	Apprentissage
Bac Pro EDPI Etudes et définition de produits industriels	Lycée Arbez Carme			
Bac Pro RMO Réalisation et maintenance des outillages (ex TO)	Lycée Arbez Carme			
Bac Pro MSPC Maintenance des systèmes de production connectés (ex MEI)	Lycée Arbez Carme		Lycée Carriat à Bourg Lycée Bérard à Ambérieu	AFPMA à Péronnas
Bac Pro TRPM Technicien en Réalisation de Produits Mécaniques (ex TU)			Lycée Carriat à Bourg	AFPMA à Péronnas
Bac STI2D	Lycée Arbez Carme		Lycée Carriat à Bourg Lycée Bérard à Ambérieu Lycée Pré St Sauveur à Saint Claude Lycée Saint Exupéry à Valsenhône	
BTS CPRP Conception processus de réalisation de produits	Lycée Arbez Carme	Lycée Arbez Carme- AFPMA	Lycée Carriat à Bourg	AFPMA à Peronnas
Licence pro Conception et amélioration de processus et de procédés industriels			Université Lyon 1 à Villeurbanne	
Licence pro Outillages pour la plasturgie	Lycée Arbez Carme			